



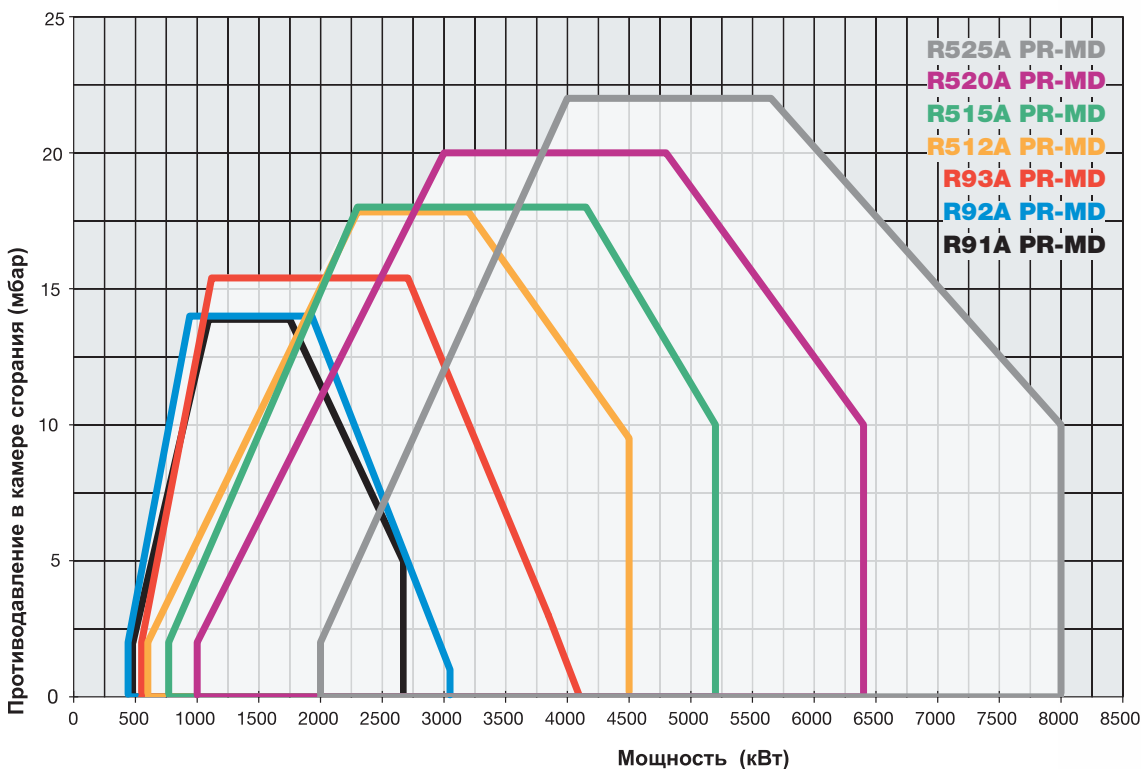
Речь идет о моноблочных горелках, изготовленных из алюминиевого литья, с фланцем определенной толщины для применения на соответствующих теплогенераторах. Эти горелки подразделяются на два основных типа, представляющих собой серию NOVANTA, максимальная мощность которой доходит до 4100 кВт и серию CINQUECENTO, с максимальной мощностью до 8000 кВт. Все горелки выпускаются в соответствии с Директивой по газу 90/396/СЕ.

Эти горелки, выпускаемые в модификациях ПРОГРЕССИВНАЯ и МОДУЛИРУЮЩАЯ, являются наиболее ярким выражением нашего опыта, накопленного в области производства газового оборудования, который нашел свое выражение в головках сгорания последнего поколения, способных улучшить взаимодействие воздушно-топливных потоков всей системы и уменьшить содержание, загрязняющих окружающую среду, веществ в продуктах сгорания.

Электрический сервопривод, который воздействует пропорциональным способом на заслонки регулирования расхода воздуха горения и на газовый дроссельный клапан, использует кулачок с варьируемым профилем, который позволяет улучшить показатели уходящих газов, а значит и достичь эффективного горения.

Панель с мнемосхемой, отображающая разные фазы работы горелки, позволяет держать постоянно под контролем правильную работу горелочных устройств.

Несмотря на значительные размеры, серия NOVANTA-CINQUECENTO, благодаря практичному расположению компонентов, позволяет выполнять обычные операции по техобслуживанию силами всего одного оператора.



Серия novanta-cinquecento

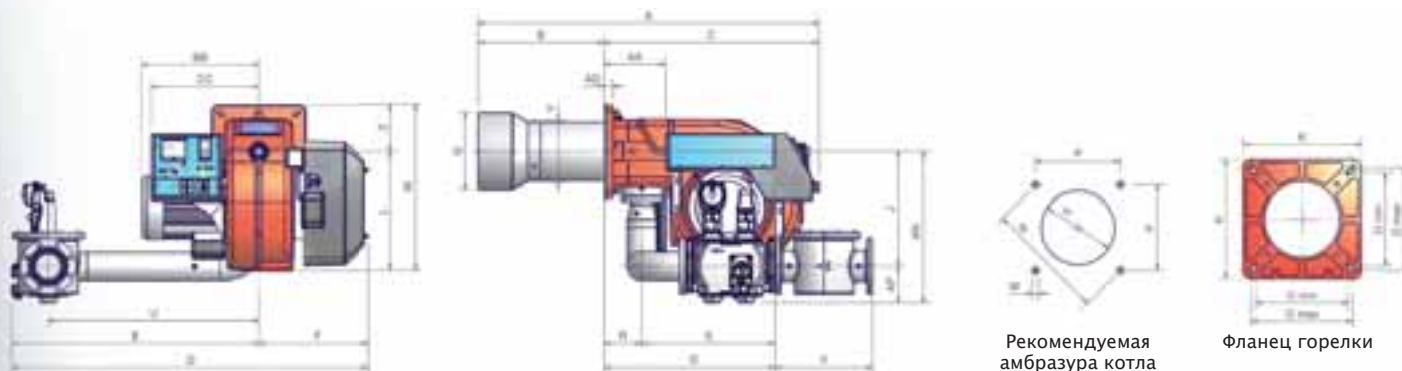
R91A-R92A-R93A-R512A-R515A-R520A-R525A

ГАЗОВЫЕ

ТЕХНИЧЕСКИЕ ХАРАКТЕРИСТИКИ

Тип	Модель	Мощность кВт		Электрическое питание	Двигатель вентилятора кВт	Присоединительные размеры по газу
		мин.	макс.			
R91A	M-.xx.S.xx.A.1.xxx	480	2.670	230/400V 3N ac	4,0	2" - DN65 - 80 - 100
R92A	M-.xx.S.xx.A.1.xxx	480	3.050	230/400V 3N ac	5,5	2" - DN65 - 80 - 100
R93A	M-.xx.S.xx.A.1.xxx	550	4.100	230/400V 3N ac	7,5	2" - DN65 - 80 - 100

Конфигурацию газовых рамп Вы найдете на стр. 122-123



Тип	Размеры упаковки (мм)			
	l	p	h	Кг
R91A	1730	1280	1020	250
R92A	1730	1280	1020	260
R93A	1730	1280	1020	300

(*) Значения, относящиеся к газовым рампам ДУ100, чисто ориентировочные.

Тип	Модель	Габаритные размеры (мм)																										
		A	AA	B	BB	C	CC	D	E	F	G	H	J	K	L	M	N	O	P	Q	R	S	U	V	W	Y	Z	
R91A	M-.xx.S.xx.A.1.50	1333	242	490	419	843	422	1294	860	434	265	295	329	360	464	M12	417	280	310	295	522	148	374	624	216	649	228	185
R91A	M-.xx.S.xx.A.1.65	1333	242	490	419	843	422	1391	957	434	265	295	288	360	464	M12	417	280	310	295	551	148	403	750	292	649	228	185
R91A	M-.xx.S.xx.A.1.80	1333	242	490	419	843	422	1393	959	434	265	295	307	360	464	M12	417	280	310	295	592	148	444	750	322	649	228	185
R91A	M-.xx.S.xx.A.1.100	1333	242	490	419	843	422	1483	1049	434	265	295	447	360	464	M12	417	280	310	295	672	148	524	824	382	649	228	185
R92A	M-.xx.S.xx.A.1.50	1333	242	490	419	843	422	1294	860	434	269	299	329	360	464	M12	417	280	310	295	522	148	374	624	216	649	228	185
R92A	M-.xx.S.xx.A.1.65	1333	242	490	419	843	422	1391	957	434	269	299	288	360	464	M12	417	280	310	295	551	148	403	750	292	649	228	185
R92A	M-.xx.S.xx.A.1.80	1333	242	490	419	843	422	1393	959	434	269	299	307	360	464	M12	417	280	310	295	592	148	444	750	322	649	228	185
R92A	M-.xx.S.xx.A.1.100	1333	242	490	419	843	422	1483	1049	434	269	299	447	360	464	M12	417	280	310	295	672	148	524	824	382	649	228	185
R93A	M-.xx.S.xx.A.1.50	1338	242	495	460	843	422	1294	860	434	304	344	329	360	464	M12	417	280	310	295	522	148	374	624	216	649	228	185
R93A	M-.xx.S.xx.A.1.65	1338	242	495	460	843	422	1391	957	434	304	344	288	360	464	M12	417	280	310	295	551	148	403	750	292	649	228	185
R93A	M-.xx.S.xx.A.1.80	1338	242	495	460	843	422	1393	959	434	304	344	307	360	464	M12	417	280	310	295	592	148	444	750	322	649	228	185
R93A	M-.xx.S.xx.A.1.100	1338	242	495	460	843	422	1483	1049	434	304	344	447	360	464	M12	417	280	310	295	672	148	524	824	382	649	228	185

все размеры, указанные в настоящем прайс-листе, являются ориентировочными и могут подвергаться изменениям без предварительного предупреждения

Серия novanta-cinquecento

R91A-R92A-R93A-R512A-R515A-R520A-R525A

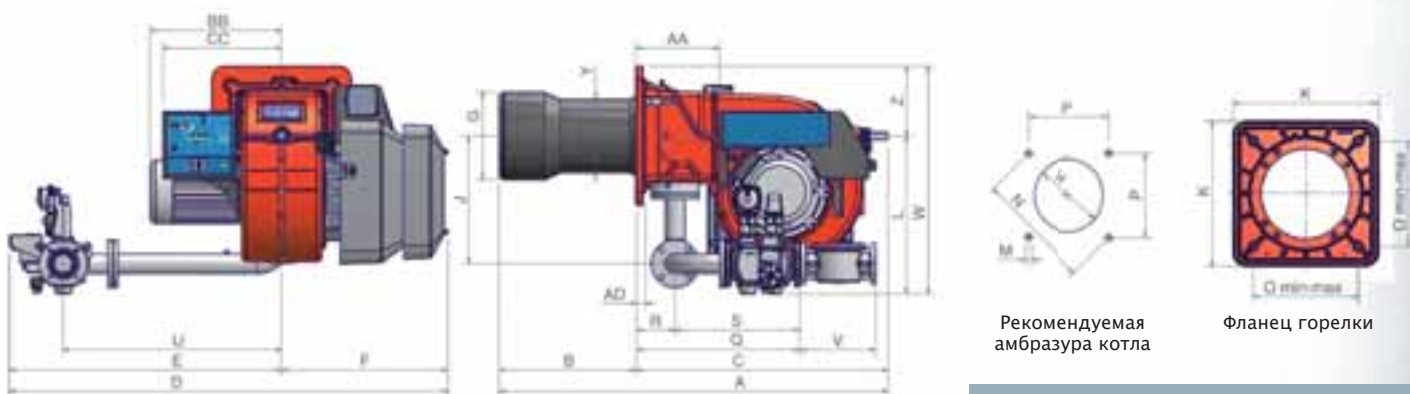
ГАЗОВЫЕ



ТЕХНИЧЕСКИЕ ХАРАКТЕРИСТИКИ

Тип	Модель	Мощность кВт		Электрическое питание	Двигатель вентилятора кВт	Присоединительные размеры по газу
		мин.	макс.			
R512A	M-.xx.S.xx.A.1.xxx	600	4.500	230/400V 3N ac	9,2	2" - DN65 - 80 - 100
R515A	M-.xx.S.xx.A.1.xxx	770	5.200	230/400V 3N ac	11,0	2" - DN65 - 80 - 100
R520A	M-.xx.S.xx.A.1.xxx	1.000	6.400	230/400V 3N ac	15,0	2" - DN65 - 80 - 100
R525A	M-.xx.S.xx.A.1.xxx	2.000	8.000	400V 3N ac	18,5	DN65 - 80 - 100

Конфигурацию газовых рамп Вы найдете на стр. 122-123



Рекомендуемая амбразура котла

Фланец горелки

Тип	Размеры упаковки (мм)			
	l	p	h	Кг
R512A	1570	1350	1120	300
R515A	1570	1350	1120	300
R520A	1570	1350	1120	350
R525A	1720	1500	1150	400

(*) Значения, относящиеся к газовым рампам ДУ100, чисто ориентировочные.

Тип	Модель	Габаритные размеры (мм)																										
		A	AA	AD	B	BB	C	CC	D	E	F	G	H	J	K	L	M	N	O	P	Q	R	S	U	V	W	Y	Z
R512A	M-.xx.S.xx.A.1.50	1475	323	35	530	508	945	446	1714	1071	643	340	380	494	540	597	M14	552	390	390	755	150	605	843	216	867	328	270
R512A	M-.xx.S.xx.A.1.65	1475	323	35	530	508	945	446	1692	1049	643	340	380	494	540	612	M14	552	390	390	633	150	483	843	292	882	328	270
R512A	M-.xx.S.xx.A.1.80	1475	323	35	530	508	945	446	1727	1084	643	340	380	494	540	628	M14	552	390	390	685	150	535	875	322	898	328	270
R512A	M-.xx.S.xx.A.1.100	1475	323	35	530	508	945	446	1810	1167	643	340	380	494	540	641	M14	552	390	390	792	150	642	942	382	911	328	270
R515A	M-.xx.S.xx.A.1.50	1475	323	35	530	508	945	446	1714	1071	643	380	420	494	540	597	M14	552	390	390	755	150	605	843	216	867	328	270
R515A	M-.xx.S.xx.A.1.65	1475	323	35	530	508	945	446	1692	1049	643	380	420	494	540	612	M14	552	390	390	633	150	483	843	292	882	328	270
R515A	M-.xx.S.xx.A.1.80	1475	323	35	530	508	945	446	1727	1084	643	380	420	494	540	628	M14	552	390	390	685	150	535	875	322	898	328	270
R515A	M-.xx.S.xx.A.1.100	1475	323	35	530	508	945	446	1810	1167	643	380	420	494	540	641	M14	552	390	390	792	150	642	942	382	911	328	270
R520A	M-.xx.S.xx.A.1.50	1475	323	35	530	508	945	446	1714	1071	643	400	440	494	540	597	M14	552	390	390	755	150	605	843	216	867	328	270
R520A	M-.xx.S.xx.A.1.65	1475	323	35	530	508	945	446	1692	1049	643	400	440	494	540	612	M14	552	390	390	633	150	483	843	292	882	328	270
R520A	M-.xx.S.xx.A.1.80	1475	323	35	530	508	945	446	1727	1084	643	400	440	494	540	628	M14	552	390	390	685	150	535	875	322	898	328	270
R520A	M-.xx.S.xx.A.1.100	1475	323	35	530	508	945	446	1810	1167	643	400	440	494	540	641	M14	552	390	390	792	150	642	942	382	911	328	270
R525A	M-.xx.S.xx.A.1.50	1475	145	35	530	650	945	571	1714	1071	643	434	484*	494	540	597	M14	552	390	390	755	150	605	843	216	867	328	270
R525A	M-.xx.S.xx.A.1.65	1475	145	35	530	650	945	571	1692	1049	643	434	484*	494	540	612	M14	552	390	390	633	150	483	843	292	882	328	270
R525A	M-.xx.S.xx.A.1.80	1475	145	35	530	650	945	571	1727	1084	643	434	484*	494	540	628	M14	552	390	390	685	150	535	875	322	898	328	270
R525A	M-.xx.S.xx.A.1.100	1475	145	35	530	650	945	571	1810	1167	643	434	484*	494	540	641	M14	552	390	390	792	150	642	942	382	911	328	270

все размеры, указанные в настоящем прайс-листе, являются ориентировочными и могут подвергаться изменениям без предварительного предупреждения

Серия novanta-cinquecento

R91A-R92A-R93A-R512A-R515A-R520A-R525A

ГАЗОВЫЕ

Модель	Газовая раampa	Регулирование	R91A		R92A		R93A	
			Артикул	Цена, €	Артикул	Цена, €	Артикул	Цена, €
M-.PR.S.xx.A.1.50	2"	PR	01201485328	11.669,00	01201525328	11.865,00	01201165328	13.371,00
M-.PR.S.xx.A.1.65	DN65	PR	01201495328	14.222,00	01201535328	14.377,00	01201175328	15.882,00
M-.PR.S.xx.A.1.80	DN80	PR	01201505328	15.145,00	01201545328	15.300,00	01201185328	16.805,00
M-.PR.S.xx.A.1.100	DN100	PR	01201515328	20.950,00	01201555328	21.166,00	01201195328	22.455,00
M-.MD.S.xx.A.1.50	2"	MD(*)	01201485428	14.279,00	01201525428	14.433,00	01201165428	15.939,00
M-.MD.S.xx.A.1.65	DN65	MD(*)	01201495428	16.061,00	01201535428	16.213,00	01201175428	17.719,00
M-.MD.S.xx.A.1.80	DN80	MD(*)	01201505428	16.987,00	01201545428	17.141,00	01201185428	18.647,00
M-.MD.S.xx.A.1.100	DN100	MD(*)	01201515428	22.790,00	01201555428	23.039,00	01201195428	24.296,00

			R512A		R515A	
M-.PR.S.xx.A.1.50	2"	PR	02901015328	16.004,00	02901055328	17.028,00
M-.PR.S.xx.A.1.65	DN65	PR	02901025328	17.551,00	02901065328	18.727,00
M-.PR.S.xx.A.1.80	DN80	PR	02901035328	18.481,00	02901075328	19.654,00
M-.PR.S.xx.A.1.100	DN100	PR	02901045328	24.082,00	02901085328	25.250,00
M-.MD.S.xx.A.1.50	2"	MD(*)	02901015428	18.405,00	02901055428	18.874,00
M-.MD.S.xx.A.1.65	DN65	MD(*)	02901025428	20.100,00	02901065428	20.566,00
M-.MD.S.xx.A.1.80	DN80	MD(*)	02901035428	21.028,00	02901075428	21.495,00
M-.MD.S.xx.A.1.100	DN100	MD(*)	02901045428	26.624,00	02901085428	27.088,00

			R520A		R525A	
M-.PR.S.xx.A.1.50	2"	PR	02901095328	18.108,00	-	-
M-.PR.S.xx.A.1.65	DN65	PR	02901105328	19.967,00	02901145328	22.301,00
M-.PR.S.xx.A.1.80	DN80	PR	02901115328	20.726,00	02901155328	23.060,00
M-.PR.S.xx.A.1.100	DN100	PR	02901125328	26.442,00	02901165328	28.774,00
M-.MD.S.xx.A.1.50	2"	MD(*)	02901095428	19.948,00	-	-
M-.MD.S.xx.A.1.65	DN65	MD(*)	02901105428	21.809,00	02901145428	24.143,00
M-.MD.S.xx.A.1.80	DN80	MD(*)	02901115428	22.570,00	02901155428	24.904,00
M-.MD.S.xx.A.1.100	DN100	MD(*)	02901125428	28.282,00	02901165428	30.615,00

Соответствуют ДИРЕКТИВЕ ПО ГАЗУ 90/396/СЕС

Для того, чтобы заказать горелку на сжиженном газе, необходимо заменить букву М (метан) на букву L (сжиженный газ) и увеличить цену прайс-листа на 5% Пример: R92A L-.PR.S.xx.A.1.50

Для того, чтобы заказать горелку с реле максимального давления газа заменить цифру "1" на цифру "8" и увеличить цену на 120 €.

* Вариант модулирующих горелок (MD) должен быть доукомплектован соответствующим датчиком модуляции



Модель	Газовая рампа	Регулирование	R91A		R92A		R93A	
			Артикул	Цена, €	Артикул	Цена, €	Артикул	Цена, €
M-.PR.S.xx.A.1.50.EA	2"	PR	01201485A28	11.519,00	01201525A28	11.715,00	01201565A28	13.221,00
M-.PR.S.xx.A.1.65.EA	DN65	PR	01201495A28	14.072,00	01201535A28	14.227,00	01201575A28	15.732,00
M-.PR.S.xx.A.1.80.EA	DN80	PR	01201505A28	14.995,00	01201545A28	15.150,00	01201585A28	16.655,00
M-.PR.S.xx.A.1.100.EA	DN100	PR	01201515A28	20.800,00	01201555A28	21.016,00	01201595A28	22.305,00
M-.MD.S.xx.A.1.50.EA	2"	MD(*)	01201485E28	14.129,00	01201525E28	14.283,00	01201565E28	15.789,00
M-.MD.S.xx.A.1.65.EA	DN65	MD(*)	01201495E28	15.911,00	01201535E28	16.063,00	01201575E28	17.569,00
M-.MD.S.xx.A.1.80.EA	DN80	MD(*)	01201505E28	16.837,00	01201545E28	16.991,00	01201585E28	18.497,00
M-.MD.S.xx.A.1.100.EA	DN100	MD(*)	01201515E28	22.640,00	01201555E28	22.889,00	01201595E28	24.146,00
M-.MD.S.xx.A.1.50.ES	2"	MD(*)	01201485S28	16.493,00	01201525S28	16.686,00	01201565S28	18.163,00
M-.MD.S.xx.A.1.65.ES	DN65	MD(*)	01201495S28	18.998,00	01201535S28	19.150,00	01201575S28	20.627,00
M-.MD.S.xx.A.1.80.ES	DN80	MD(*)	01201505S28	19.904,00	01201545S28	20.055,00	01201585S28	21.532,00
M-.MD.S.xx.A.1.100.ES	DN100	MD(*)	01201515S28	25.598,00	01201555S28	25.810,00	01201595S28	27.075,00

Соответствуют ДИРЕКТИВЕ ПО ГАЗУ 90/396/CEE

Для того, чтобы заказать горелку на сжиженном газе, необходимо заменить букву М (метан) на букву L (сжиженный газ) и увеличить цену прайс-листа на 5%
Пример: R92A L-.MD.S.xx.A.1.50.ES

Для того, чтобы заказать горелку с реле максимального давления газа заменить цифру " 1" на цифру " 8" и увеличить цену на 120 €.

*Вариант модулирующих горелок (MD) должен быть доукомплектован соответствующим датчиком модуляции

Для того, чтобы заказать горелку с контролем ЧАСТОТНОГО ПРЕОБРАЗОВАТЕЛЯ, необходимо заменить буквы EA на EB и увеличить цену прайс-листа на 1.152 евро
Пример: R92A M-.MD.S.xx.A.1.50.EB

Для того, чтобы заказать горелку с контролем ЧАСТОТНОГО ПРЕОБРАЗОВАТЕЛЯ, необходимо заменить буквы ES на EI и увеличить цену прайс-листа на 2.727 евро
Пример: R92A M-.MD.S.xx.A.1.50.EI

Для того, чтобы заказать горелку с контролем содержания КИСЛОРОДА, необходимо заменить буквы ES на EO и увеличить цену прайс-листа на 11.304 евро
Пример: R92A M-.MD.S.xx.A.1.50.EO

Для того, чтобы заказать горелку с контролем ЧАСТОТНОГО ПРЕОБРАЗОВАТЕЛЯ и содержания КИСЛОРОДА, необходимо заменить буквы ES на EK и увеличить цену прайс-листа на 12.420 евро
Пример: R92A M-.MD.S.xx.A.1.50.EK

Серия novanta-cinquecento

R91A-R92A-R93A-R512A-R515A-R520A-R525A

ГАЗОВЫЕ

Модель	Газовая рампа	Регулирование	R512A		R515A	
			Артикул	Цена, €	Артикул	Цена, €
M-.PR.S.xx.A.1.50.EA	2"	PR	02901015A28	15.904,00	02901055A28	16.928,00
M-.PR.S.xx.A.1.65.EA	DN65	PR	02901025A28	17.451,00	02901065A28	18.627,00
M-.PR.S.xx.A.1.80.EA	DN80	PR	02901035A28	18.381,00	02901075A28	19.554,00
M-.PR.S.xx.A.1.100.EA	DN100	PR	02901045A28	23.982,00	02901085A28	25.150,00
M-.MD.S.xx.A.1.50.EA	2"	MD(*)	02901015E28	18.305,00	02901055E28	18.774,00
M-.MD.S.xx.A.1.65.EA	DN65	MD(*)	02901025E28	20.000,00	02901065E28	20.466,00
M-.MD.S.xx.A.1.80.EA	DN80	MD(*)	02901035E28	20.928,00	02901075E28	21.395,00
M-.MD.S.xx.A.1.100.EA	DN100	MD(*)	02901045E28	26.524,00	02901085E28	26.988,00
M-.MD.S.xx.A.1.50.ES	2"	MD(*)	02901015S28	21.149,00	02901055S28	22.173,00
M-.MD.S.xx.A.1.65.ES	DN65	MD(*)	02901025S28	22.696,00	02901065S28	23.872,00
M-.MD.S.xx.A.1.80.ES	DN80	MD(*)	02901035S28	23.626,00	02901075S28	24.799,00
M-.MD.S.xx.A.1.100.ES	DN100	MD(*)	02901045S28	29.227,00	02901085S28	30.395,00

Модель	Газовая рампа	Регулирование	R520A		R525A	
			Артикул	Цена, €	Артикул	Цена, €
M-.PR.S.xx.A.1.50.EA	2"	PR	02901095A28	18.008,00	-	-
M-.PR.S.xx.A.1.65.EA	DN65	PR	02901105A28	19.867,00	02901145A28	22.201,00
M-.PR.S.xx.A.1.80.EA	DN80	PR	02901115A28	20.626,00	02901155A28	22.960,00
M-.PR.S.xx.A.1.100.EA	DN100	PR	02901125A28	26.342,00	02901165A28	28.674,00
M-.MD.S.xx.A.1.50.EA	2"	MD(*)	02901095E28	19.848,00	-	-
M-.MD.S.xx.A.1.65.EA	DN65	MD(*)	02901105E28	21.709,00	02901145E28	24.043,00
M-.MD.S.xx.A.1.80.EA	DN80	MD(*)	02901115E28	22.470,00	02901155E28	24.804,00
M-.MD.S.xx.A.1.100.EA	DN100	MD(*)	02901125E28	28.182,00	02901165E28	30.515,00
M-.MD.S.xx.A.1.50.ES	2"	MD(*)	02901095S28	23.253,00	-	-
M-.MD.S.xx.A.1.65.ES	DN65	MD(*)	02901105S28	25.112,00	02901145S28	27.446,00
M-.MD.S.xx.A.1.80.ES	DN80	MD(*)	02901115S28	25.871,00	02901155S28	28.205,00
M-.MD.S.xx.A.1.100.ES	DN100	MD(*)	02901125S28	31.587,00	02901165S28	33.919,00

Соответствуют ДИРЕКТИВЕ ПО ГАЗУ 90/396/CEE

Для того, чтобы заказать горелку на сжиженном газе, необходимо заменить букву М (метан) на букву L (сжиженный газ) и увеличить цену прайс-листа на 5%

Пример: R515A L-.MD.S.xx.A.1.50.ES

Для того, чтобы заказать горелку с реле максимального давления газа заменить цифру " 1" на цифру " 8" и увеличить цену на 120 €.

* Вариант модулирующих горелок (MD) должен быть доукомплектован соответствующим датчиком модуляции

Для того, чтобы заказать горелку с контролем ЧАСТОТНОГО ПРЕОБРАЗОВАТЕЛЯ, необходимо заменить буквы EA на EB и увеличить цену прайс-листа на 1.152 евро

Пример: R520A M-.MD.S.xx.A.1.65.EB

Для того, чтобы заказать горелку с контролем ЧАСТОТНОГО ПРЕОБРАЗОВАТЕЛЯ, необходимо заменить буквы ES на EI и увеличить цену прайс-листа на 2.727 евро

Пример: R512A M-.MD.S.xx.A.1.50.EI

Для того, чтобы заказать горелку с контролем содержания КИСЛОРОДА, необходимо заменить буквы ES на EO и увеличить цену прайс-листа на 11.340 евро

Пример: R512A M-.MD.S.xx.A.1.50.EO

Для того, чтобы заказать горелку с контролем ЧАСТОТНОГО ПРЕОБРАЗОВАТЕЛЯ и содержания КИСЛОРОДА, необходимо заменить буквы ES на EK и увеличить цену прайс-листа на 12.420 евро

Пример: R512A M-.MD.S.xx.A.1.50.EK

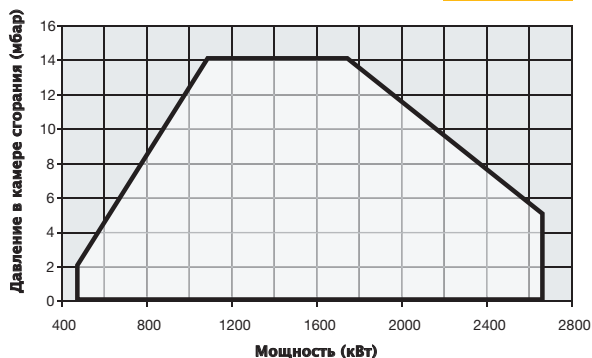
Серия novanta-cinquecento

R91A-R92A-R93A-R512A-R515A-R520A-R525A

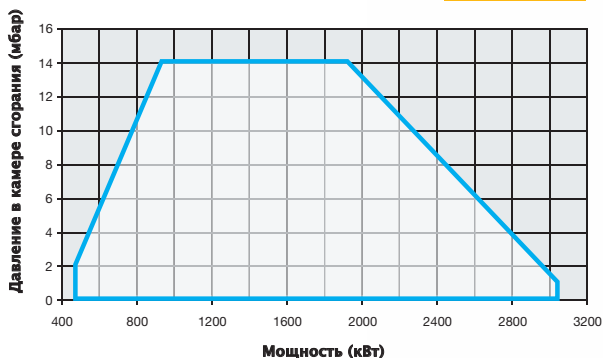
ГАЗОВЫЕ



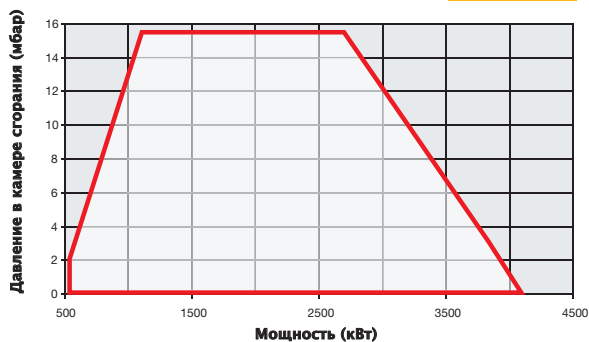
R91A PR-MD



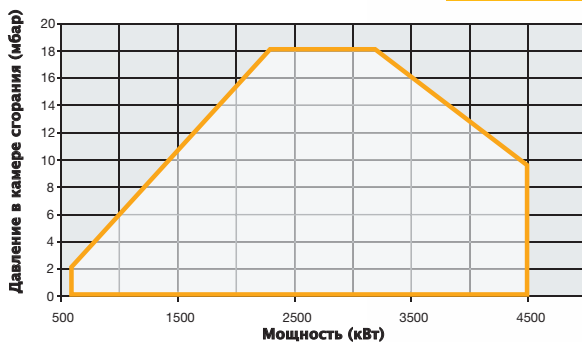
R92A PR-MD



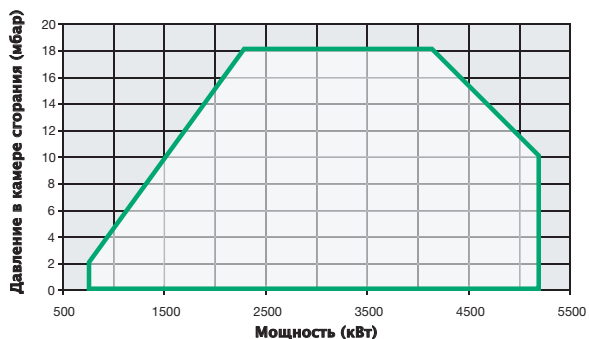
R93A PR-MD



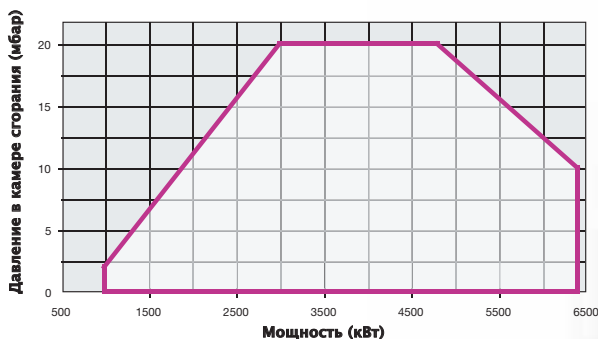
R512A PR-MD



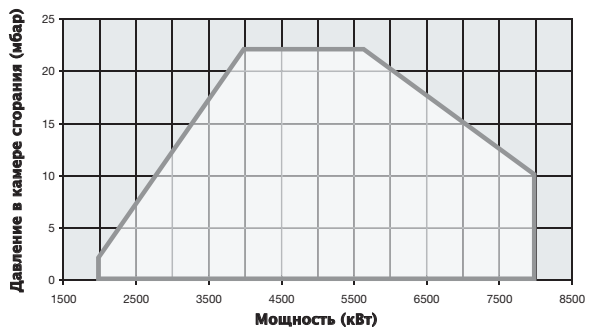
R515A PR-MD



R520A PR-MD



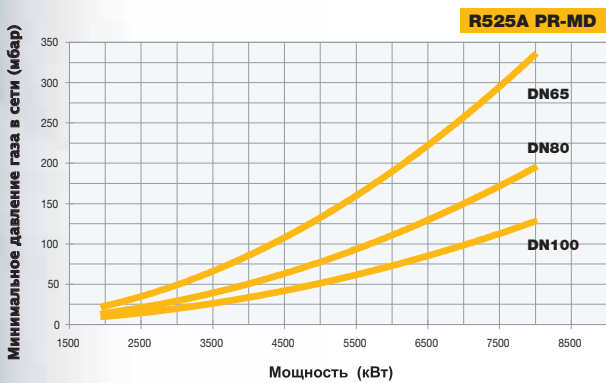
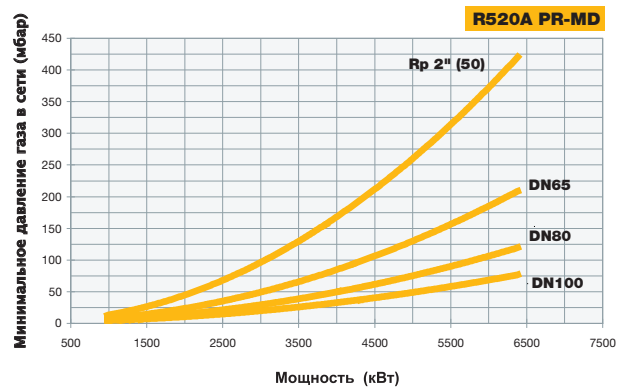
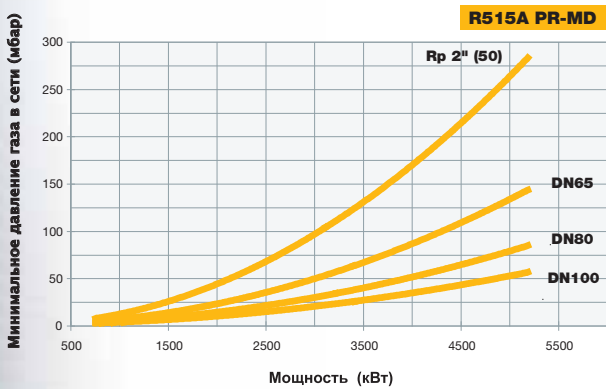
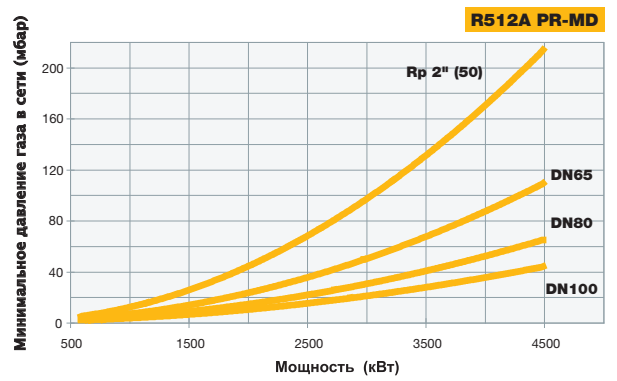
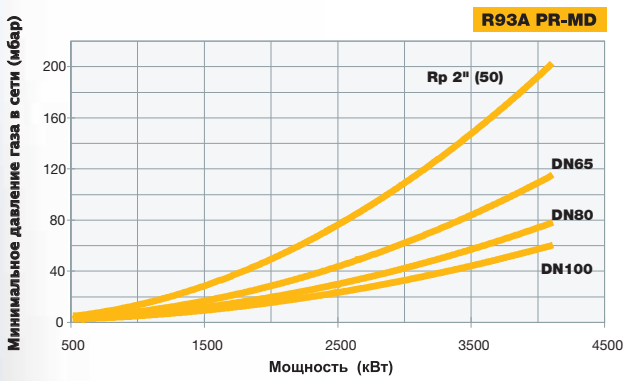
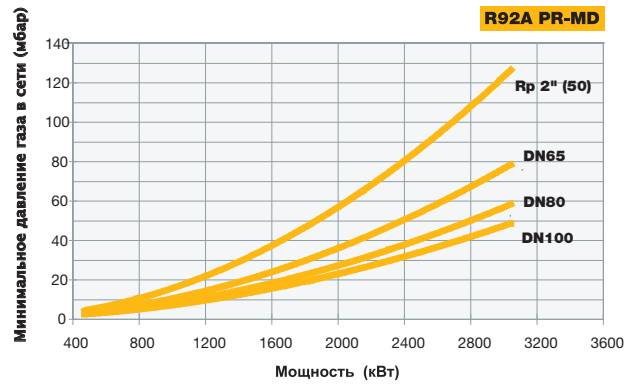
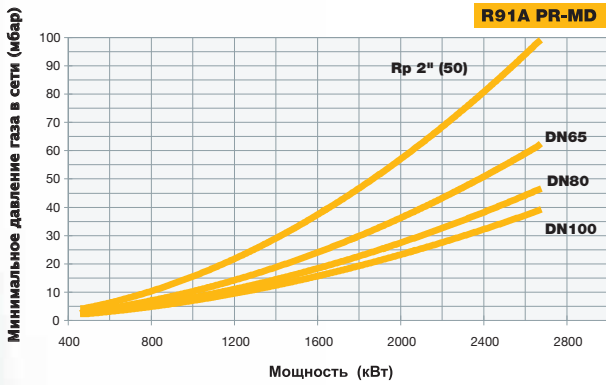
R525A PR-MD



Серия novanta-cinquecento

R91A-R92A-R93A-R512A-R515A-R520A-R525A

ГАЗОВЫЕ



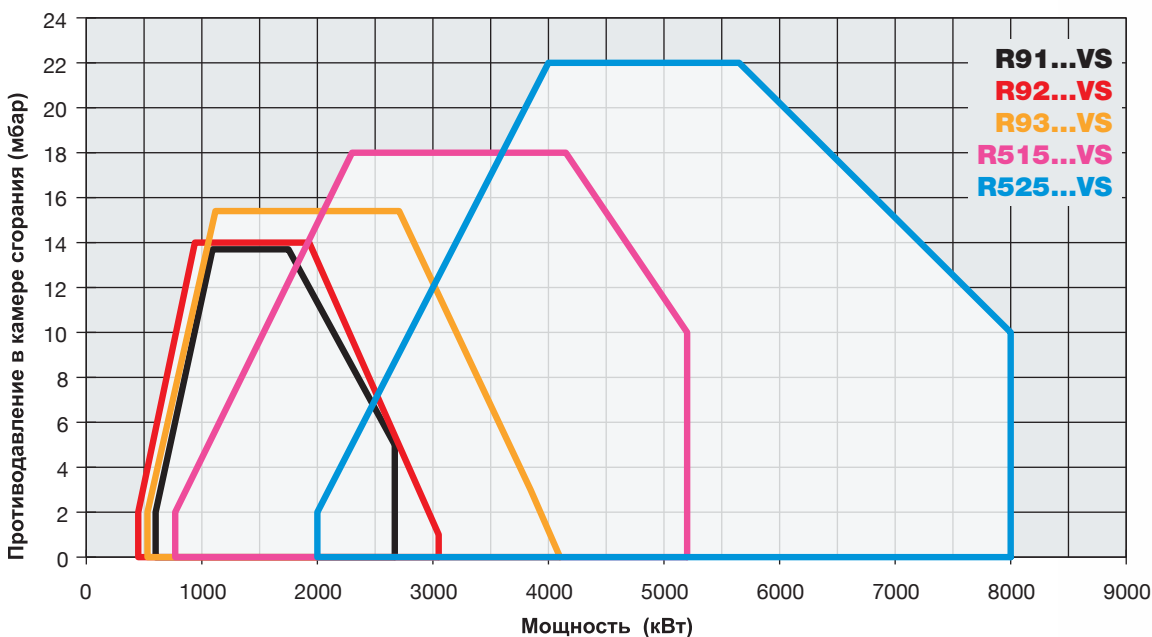
Эти горелки были разработаны для применения на котлах с очень короткой камерой сгорания, в которых стенки котла или трубные пучки находятся в непосредственной близости к пламени. Пламя было разделено на четыре головы сгорания, благодаря чему было достигнуто значительное укорочение длины пламени.

При этом характеристики горелки остаются неизменными:

- Выдаваемая мощность;
- Модуляция пламени (там, где она предусмотрена);
- Соотношение модуляции;
- Простота в наладке;
- Качественное горение;

Гамма мощностей от 500 кВт до 13.000 кВт.

Регулировка может быть как механического типа, так и электронного.



Серия novanta-cinquesento

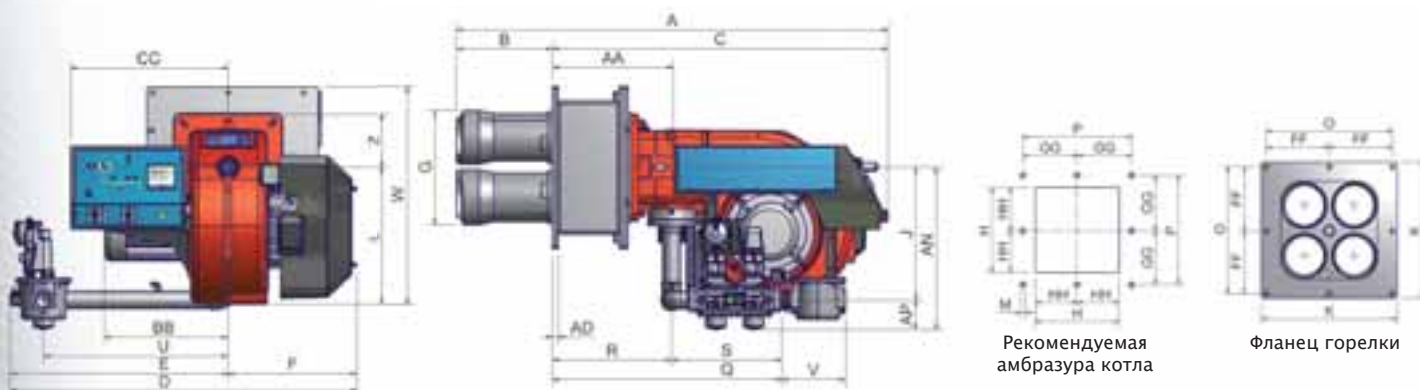
R91-R92-R93-R515-R525...VS

ГАЗОВЫЕ

ТЕХНИЧЕСКИЕ ХАРАКТЕРИСТИКИ

Тип	Модель	Мощность кВт		Электрическое питание	Двигатель вентилятора кВт	Присоединительные размеры по газу
		мин.	макс.			
R91	M-xx.S.xx.VS.1.xxx	480	2.670	230/400V 3N ac	4,0	2" - DN65 - 80 - 100
R92	M-xx.S.xx.VS.1.xxx	480	3.050	230/400V 3N ac	5,5	2" - DN65 - 80 - 100
R93	M-xx.S.xx.VS.1.xxx	550	4.100	230/400V 3N ac	7,5	2" - DN65 - 80 - 100

Конфигурацию газовых рампы Вы найдете на стр. 122-123



Тип	Модель	Габаритные размеры (мм)																												
		DN	A	AA	AD	B	BB	C	CC	D	E	F	FF	G	GG	H	HH	J	K	L	M	O	P	Q	R	S	U	V	W	Z
R91	M-xx.x.xx.VS.1.50	50	1464	411	20	326	419	1138	532	1173	737	436	255	386	255	442	221	449	550	464	12	510	510	778	404	374	624	216	739	185
R91	M-xx.x.xx.VS.1.65	65	1464	411	20	326	419	1138	532	1370	934	436	255	386	255	442	221	447	550	464	12	510	510	887	404	483	843	290	739	185
R91	M-xx.x.xx.VS.1.80	80	1464	411	20	326	419	1138	532	1405	969	436	255	386	255	442	221	447	550	464	12	510	510	939	404	535	875	319	739	185
R91	M-xx.x.xx.VS.1.100	100	1464	411	20	326	419	1138	532	1488	1052	436	255	386	255	442	221	447	550	464	12	510	510	1046	404	642	942	379	739	185
R92	M-xx.x.xx.VS.1.50	50	1464	411	20	326	419	1138	532	1173	737	436	255	386	255	442	221	449	550	464	12	510	510	778	404	374	624	216	739	185
R92	M-xx.x.xx.VS.1.65	65	1464	411	20	326	419	1138	532	1370	934	436	255	386	255	442	221	447	550	464	12	510	510	887	404	483	843	290	739	185
R92	M-xx.x.xx.VS.1.80	80	1464	411	20	326	419	1138	532	1405	969	436	255	386	255	442	221	447	550	464	12	510	510	939	404	535	875	319	739	185
R92	M-xx.x.xx.VS.1.100	100	1464	411	20	326	419	1138	532	1488	1052	436	255	386	255	442	221	447	550	464	12	510	510	1046	404	642	942	379	739	185
R93	M-xx.x.xx.VS.1.50	50	1464	411	20	326	460	1138	532	1173	737	436	255	386	255	442	221	449	550	464	12	510	510	778	404	374	624	216	739	185
R93	M-xx.x.xx.VS.1.65	65	1464	411	20	326	460	1138	532	1370	934	436	255	386	255	442	221	447	550	464	12	510	510	887	404	483	843	290	739	185
R93	M-xx.x.xx.VS.1.80	80	1464	411	20	326	460	1138	532	1405	969	436	255	386	255	442	221	447	550	464	12	510	510	939	404	535	875	319	739	185
R93	M-xx.x.xx.VS.1.100	100	1464	411	20	326	460	1138	532	1488	1052	436	255	386	255	442	221	447	550	464	12	510	510	1046	404	642	942	379	739	185

все размеры, указанные в настоящем прайс-листе, являются ориентировочными и могут подвергаться изменениям без предварительного предупреждения

Серия novanta-cinquecento

R91-R92-R93-R515-R525...VS

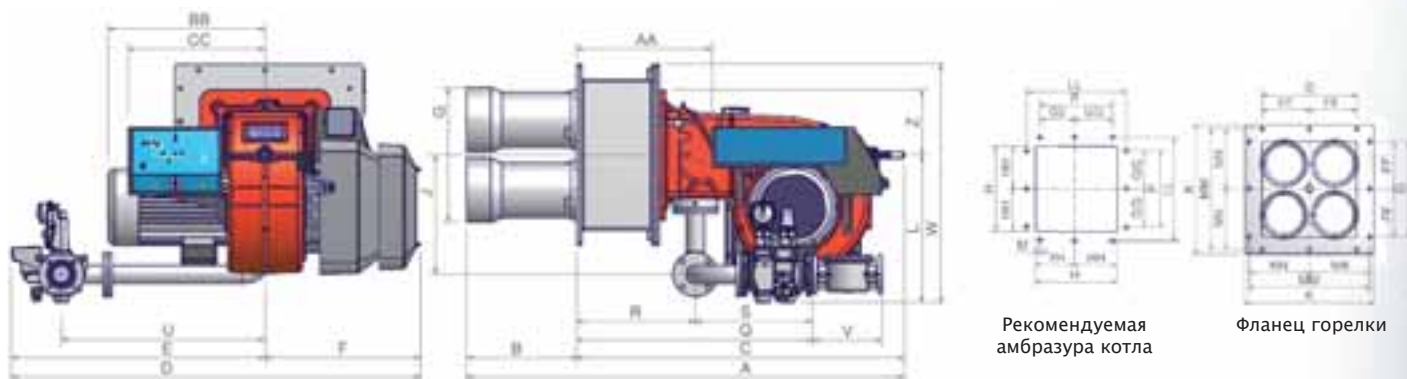
ГАЗОВЫЕ



ТЕХНИЧЕСКИЕ ХАРАКТЕРИСТИКИ

Тип	Модель	Мощность кВт		Электрическое питание	Двигатель вентилятора кВт	Присоединительные размеры по газу
		мин.	макс.			
R515	M-xx.S.xx.VS.1.xxx	770	5.200	230/400V 3N ac	11,0	2" - DN65 - 80 - 100
R525	M-xx.S.xx.VS.1.xxx	2.000	8.000	400V 3N ac	18,5	DN65 - 80 - 100

Конфигурацию газовых рамп Вы найдете на стр. 122-123



Тип	Модель	Габаритные размеры (мм)																												
		DN	A	AA	B	BB	C	CC	D	E	F	FF	G	GG	H	HH	J	K	L	LL	M	O	P	Q	R	S	U	V	W	Z
R515	M-.xx.x.xx.VS.1.50	50	1560	474	324	508	1236	565	1714	1071	643	275	483	275	516	258	494	750	595	700	16	550	550	1009	404	605	843	216	970	270
R515	M-.xx.x.xx.VS.1.65	65	1560	474	324	508	1236	565	1692	1049	643	275	483	275	516	258	494	750	612	700	16	550	550	887	404	483	843	290	987	270
R515	M-.xx.x.xx.VS.1.80	80	1560	474	324	508	1236	565	1727	1084	643	275	483	275	516	258	494	750	626	700	16	550	550	939	404	535	875	319	1001	270
R515	M-.xx.x.xx.VS.1.100	100	1560	474	324	508	1236	565	1810	1167	643	275	483	275	516	258	494	750	639	700	16	550	550	1046	404	642	942	379	1014	270
R525	M-.xx.x.xx.VS.1.65	65	1811	559	456	650	1355	565	1692	1049	643	275	556	275	600	300	494	750	612	700	16	550	550	973	489	483	843	290	987	270
R525	M-.xx.x.xx.VS.1.80	80	1811	559	456	650	1355	565	1727	1084	643	275	556	275	600	300	494	750	626	700	16	550	550	1025	489	535	875	319	1001	270
R525	M-.xx.x.xx.VS.1.100	100	1811	559	456	650	1355	565	1810	1167	643	275	556	275	600	300	494	750	639	700	16	550	550	1132	489	642	942	379	1014	270

все размеры, указанные в настоящем прайс-листе, являются ориентировочными и могут подвергаться изменениям без предварительного предупреждения

Серия novanta-cinquecento

R91-R92-R93-R515-R525...VS

ГАЗОВЫЕ

Модель	Газовая рампa	Регулирование	R91		R92		R93	
			Артикул	Цена, €	Артикул	Цена, €	Артикул	Цена, €
M-.PR.S.xx.VS.1.50	2"	PR	01201705328	14.003,00	01201435328	14.238,00	01201685328	16.045,00
M-.PR.S.xx.VS.1.65	DN65	PR	01201405328	17.066,00	01201445328	17.252,00	01201695328	19.058,00
M-.PR.S.xx.VS.1.80	DN80	PR	01201415328	18.174,00	01201455328	18.360,00	01201715328	20.166,00
M-.PR.S.xx.VS.1.100	DN100	PR	01201425328	25.140,00	01201465328	25.399,00	01201475328	26.946,00
M-.MD.S.xx.VS.1.50	2"	MD(*)	01201705428	17.135,00	01201435428	17.320,00	01201685428	19.127,00
M-.MD.S.xx.VS.1.65	DN65	MD(*)	01201405428	19.273,00	01201445428	19.456,00	01201695428	21.263,00
M-.MD.S.xx.VS.1.80	DN80	MD(*)	01201415428	20.384,00	01201455428	20.569,00	01201715428	22.376,00
M-.MD.S.xx.VS.1.100	DN100	MD(*)	01201425428	27.348,00	01201465428	27.647,00	01201475428	29.155,00
M-.PR.S.xx.VS.1.50.EA	2"	PR	01201705A28	13.853,00	01201435A28	14.088,00	01201685A28	15.895,00
M-.PR.S.xx.VS.1.65.EA	DN65	PR	01201405A28	16.916,00	01201445A28	17.102,00	01201695A28	18.908,00
M-.PR.S.xx.VS.1.80.EA	DN80	PR	01201415A28	18.024,00	01201455A28	18.210,00	01201715A28	20.016,00
M-.PR.S.xx.VS.1.100.EA	DN100	PR	01201425A28	24.990,00	01201465A28	25.249,00	01201475A28	26.796,00
M-.MD.S.xx.VS.1.50.EA	2"	MD(*)	01201705E28	16.985,00	01201435E28	17.170,00	01201685E28	18.977,00
M-.MD.S.xx.VS.1.65.EA	DN65	MD(*)	01201405E28	19.123,00	01201445E28	19.306,00	01201695E28	21.113,00
M-.MD.S.xx.VS.1.80.EA	DN80	MD(*)	01201415E28	20.234,00	01201455E28	20.419,00	01201715E28	22.226,00
M-.MD.S.xx.VS.1.100.EA	DN100	MD(*)	01201425E28	27.198,00	01201465E28	27.497,00	01201475E28	29.005,00
M-.MD.S.xx.VS.1.50.ES	2"	MD(*)	01201705S28	19.792,00	01201435S28	20.023,00	01201685S28	21.796,00
M-.MD.S.xx.VS.1.65.ES	DN65	MD(*)	01201405S28	22.798,00	01201445S28	22.980,00	01201695S28	24.752,00
M-.MD.S.xx.VS.1.80.ES	DN80	MD(*)	01201415S28	23.885,00	01201455S28	24.066,00	01201715S28	25.838,00
M-.MD.S.xx.VS.1.100.ES	DN100	MD(*)	01201425S28	30.718,00	01201465S28	30.972,00	01201475S28	32.490,00

Соответствуют ДИРЕКТИВЕ ПО ГАЗУ 90/396/CEE

Для того, чтобы заказать горелку на сжиженном газе, необходимо заменить букву М (метан) на букву L (сжиженный газ) и увеличить цену прайс-листа на 5%
Пример: R93 L-.MD.S.xx.VS.1.100

Для того, чтобы заказать горелку с реле максимального давления газа заменить цифру " 1" на цифру " 8" и увеличить цену на 120 €.

*Вариант модулирующих горелок (MD) должен быть доукомплектован соответствующим датчиком модуляции

Для того, чтобы заказать горелку с контролем ЧАСТОТНОГО ПРЕОБРАЗОВАТЕЛЯ, необходимо заменить буквы EA на EB и увеличить цену прайс-листа на 1.152 евро
Пример: R93 M-.MD.S.xx.VS.1.65.EB

Для того, чтобы заказать горелку с контролем ЧАСТОТНОГО ПРЕОБРАЗОВАТЕЛЯ, необходимо заменить буквы ES на EI и увеличить цену прайс-листа на 2.727 евро
Пример: R93 M-.MD.S.xx.VS.1.65.EI

Для того, чтобы заказать горелку с контролем содержания КИСЛОРОДА, необходимо заменить буквы ES на EO и увеличить цену прайс-листа на 11.304 евро
Пример: R93 M-.MD.S.xx.VS.1.65.EO

Для того, чтобы заказать горелку с контролем ЧАСТОТНОГО ПРЕОБРАЗОВАТЕЛЯ и содержания КИСЛОРОДА, необходимо заменить буквы ES на EK и увеличить цену прайс-листа на 12.420 евро
Пример: R93 M-.MD.S.xx.VS.1.65.EK

Серия novanta-cinquecento

R91-R92-R93-R515-R525...VS

ГАЗОВЫЕ



Модель	Газовая рампа	Регулирование	R515		R525	
			Артикул	Цена, €	Артикул	Цена, €
M-.PR.S.xx.VS.1.50	2"	PR	02901295328	21.285,00	-	-
M-.PR.S.xx.VS.1.65	DN65	PR	02901305328	23.409,00	02901325328	27.876,00
M-.PR.S.xx.VS.1.80	DN80	PR	02901315328	24.568,00	02901335328	28.825,00
M-.PR.S.xx.VS.1.100	DN100	PR	02901365328	31.563,00	02901345328	35.968,00
M-.MD.S.xx.VS.1.50	2"	MD(*)	02901295428	23.593,00	-	-
M-.MD.S.xx.VS.1.65	DN65	MD(*)	02901305428	25.708,00	02901325428	30.179,00
M-.MD.S.xx.VS.1.80	DN80	MD(*)	02901315428	26.869,00	02901335428	31.130,00
M-.MD.S.xx.VS.1.100	DN100	MD(*)	02901365428	33.860,00	02901345428	38.269,00
M-.PR.S.xx.VS.1.50.EA	2"	PR	02901295A28	21.160,00	-	-
M-.PR.S.xx.VS.1.65.EA	DN65	PR	02901305A28	23.284,00	02901325A28	27.752,00
M-.PR.S.xx.VS.1.80.EA	DN80	PR	02901315A28	24.443,00	02901335A28	28.700,00
M-.PR.S.xx.VS.1.100.EA	DN100	PR	02901365A28	31.438,00	02901345A28	35.843,00
M-.MD.S.xx.VS.1.50.EA	2"	MD(*)	02901295E28	23.468,00	-	-
M-.MD.S.xx.VS.1.65.EA	DN65	MD(*)	02901305E28	25.583,00	02901325E28	30.054,00
M-.MD.S.xx.VS.1.80.EA	DN80	MD(*)	02901315E28	26.744,00	02901335E28	31.005,00
M-.MD.S.xx.VS.1.100.EA	DN100	MD(*)	02901365E28	33.735,00	02901345E28	38.144,00
M-.MD.S.xx.VS.1.50.ES	2"	MD(*)	02901295S28	27.716,00	-	-
M-.MD.S.xx.VS.1.65.ES	DN65	MD(*)	02901305S28	29.840,00	02901325S28	34.308,00
M-.MD.S.xx.VS.1.80.ES	DN80	MD(*)	02901315S28	30.999,00	02901335S28	35.256,00
M-.MD.S.xx.VS.1.100.ES	DN100	MD(*)	02901365S28	37.994,00	02901345S28	42.399,00

Соответствуют ДИРЕКТИВЕ ПО ГАЗУ 90/396/CEE

Для того, чтобы заказать горелку на сжиженном газе, необходимо заменить букву М (метан) на букву L (сжиженный газ) и увеличить цену прайс-листа на 5%
Пример: R515 L-.MD.S.xx.VS.1.65.EA

Для того, чтобы заказать горелку с реле максимального давления газа заменить цифру " 1" на цифру " 8" и увеличить цену на 120 €.

* Вариант модулирующих горелок (MD) должен быть доукомплектован соответствующим датчиком модуляции

Для того, чтобы заказать горелку с контролем ЧАСТОТНОГО ПРЕОБРАЗОВАТЕЛЯ, необходимо заменить буквы EA на EB и увеличить цену прайс-листа на 1.152 евро
Пример: R525 M-.MD.S.xx.VS.1.80.EB

Для того, чтобы заказать горелку с контролем ЧАСТОТНОГО ПРЕОБРАЗОВАТЕЛЯ, необходимо заменить буквы ES на EI и увеличить цену прайс-листа на 2.727 евро
Пример: R525 M-.MD.S.xx.VS.1.80.EI

Для того, чтобы заказать горелку с контролем содержания КИСЛОРОДА, необходимо заменить буквы ES на EO и увеличить цену прайс-листа на 11.304 евро
Пример: R525 M-.MD.S.xx.VS.1.80.EO

Для того, чтобы заказать горелку с контролем ЧАСТОТНОГО ПРЕОБРАЗОВАТЕЛЯ и содержания КИСЛОРОДА, необходимо заменить буквы ES на EK и увеличить цену прайс-листа на 12.420 евро
Пример: R525 M-.MD.S.xx.VS.1.80.EK

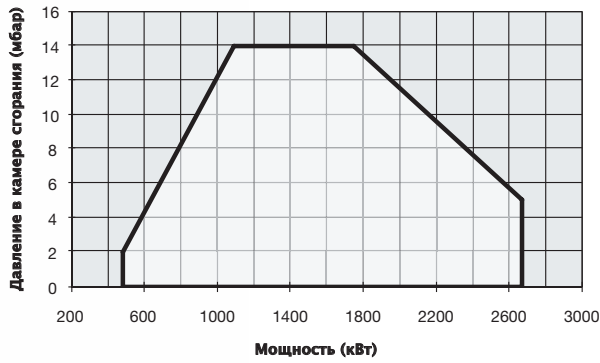
По требованию могут поставляться горелки промежуточных типоразмеров.

Серия novanta-cinquecento

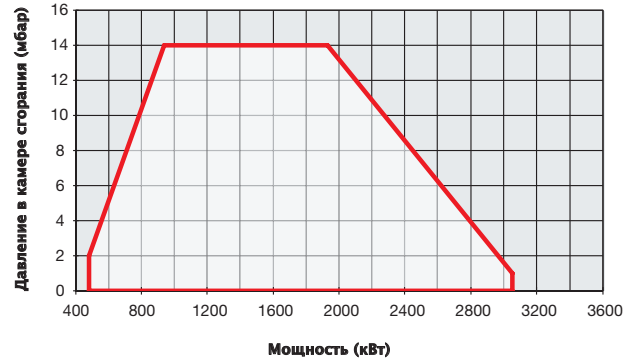
R91-R92-R93-R515-R525...VS

ГАЗОВЫЕ

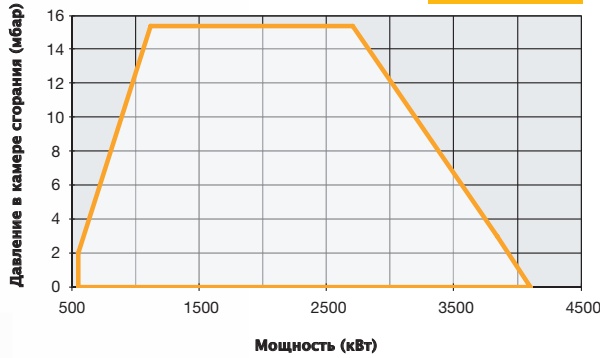
R91...VS PR-MD



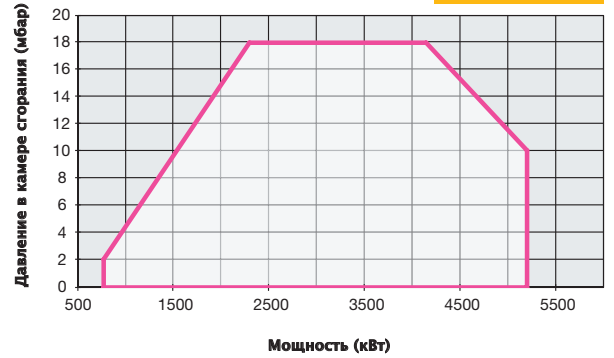
R92...VS PR-MD



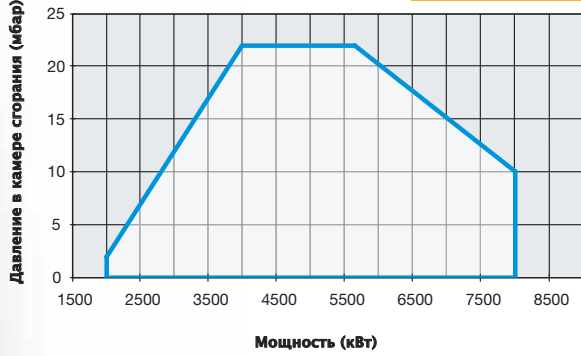
R93...VS PR-MD



R515...VS PR-MD



R525...VS PR-MD



Серия novanta-cinquecento

R91-R92-R93-R515-R525...VS

ГАЗОВЫЕ

